

# スゴタカを電動剪定鋏として使用する場合の交換方法

## 刃を付け替えて充電式剪定鋏として使用する場合

本製品は操作部を共有し、連結部を取り外し、刃を付け替えることで充電式剪定鋏(EP-720)としてもご使用いただけます。

充電式剪定鋏としてご使用になる場合は、別売の剪定鋏用替刃をお買い求めいただき、以下の手順で刃を交換してください。



### 準備するもの



別売  
替刃(上刃)  
EP-720-1



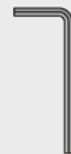
別売  
替刃(下刃)  
EP-720-2



別売  
EP-720用前カバー  
999EP72016



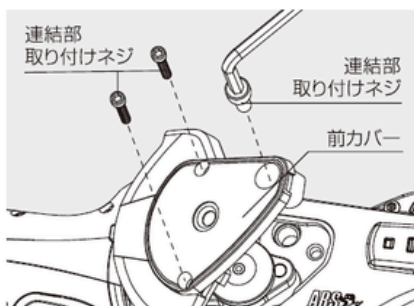
替刃用13  
ボックスレンチ



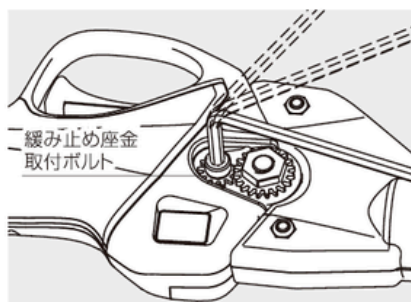
替刃用4  
六角レンチ



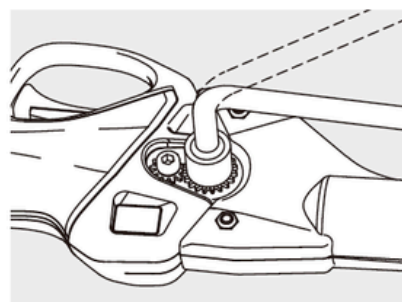
替刃用2.5  
六角レンチ



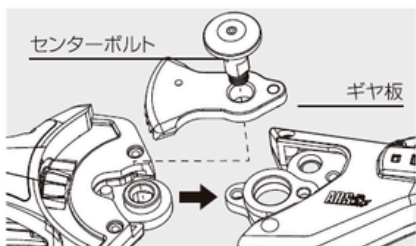
①替刃用2.5六角レンチと替刃用4六角レンチを使用して、連結部取り付けネジを外して前カバーを外します。



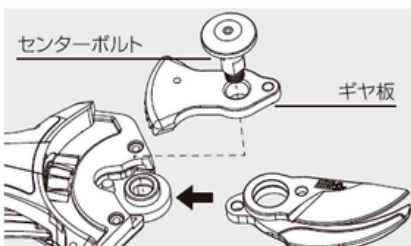
②本体を裏返し、替刃用4六角レンチで緩み止め座金取付ボルトを外し、緩み止め座金も外します。



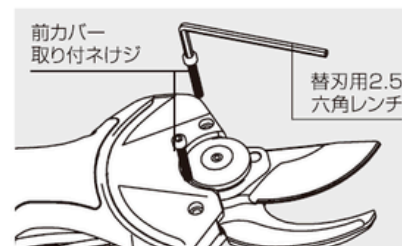
③替刃用13ボックスレンチでセンターナットを外します。



④センターボルトとギヤ板を外し、連結部を取り外します。



⑤EP-720の上刃下刃を入れてセンターボルトとギヤ板を取り付けます。



⑥本体ケースに前カバーを取り付けて前カバー取り付けネジを締めます。

### ⑤補足 調子出しについて

センターボルトの取り付けを行う際、締め付けが強すぎると、刃の開閉に負荷がかかりすぎます。弱すぎると、切断時に噛み込みの原因となります。右記を参考に締め付けてください。

調子出し後は、実際に鋏を使用して切れ味と操作感を確認し、必要に応じて再調整を行ってください。

1)センターナットを締める  
抵抗を感じてから1/10回転  
(イラスト③を参照)

2)緩み止め座金取付ボルトを締める  
抵抗を感じてから1/6回転  
(イラスト②を参照)